



Linee Automatiche
di Frittura e
Bollitura
dal 1981

più di 30 anni d'esperienza



NASTRO DI RAFFREDDAMENTO AD USO INDUSTRIALE



In figura Modello
2000 x 600
(Con maglia di rete)

CARATTERISTICHE:

- Nastro di raffreddamento ideale per portare a temperatura ambiente qualsiasi prodotto (c.a. 20°C);
- Varie lunghezze e larghezze disponibili;
- Possibilità di realizzare il nastro in maglia di rete o in rete monofilo;
- Velocità del nastro regolabile;
- Coperchio ventilato, facilmente rimovibile;
- Vassoi per la raccolta delle briciole;
- Altezza ed inclinazione del nastro regolabile;
- Struttura con ruote girevoli (due con freno) e regolabili in altezza per una migliore stabilità in caso di pavimenti sconnessi;
- Struttura leggera e robusta per facilità di movimentazione;
- Quadro comandi a bordo macchina, facilmente rimovibile.

CARATTERISTICHE TECNICHE:

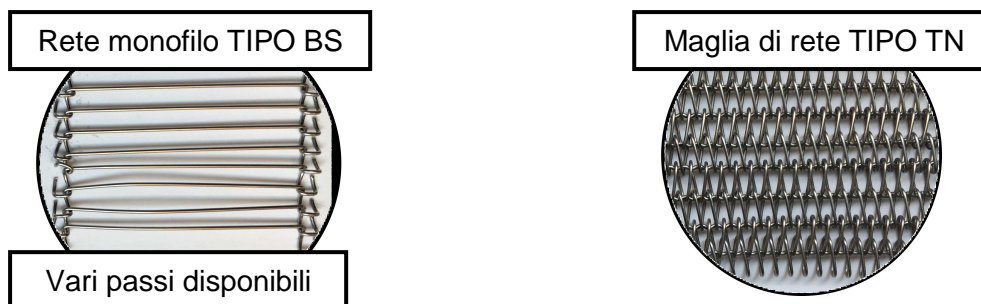
- Varie grandezze disponibili:

Lunghezza (mm)	1500	2000	3000	4000	5000
Larghezza (mm)	400	400	400	400	400
	600	600	600	600	600
	800	800	800	800	800
N° coperchi ventilati	1	1	2	3	4

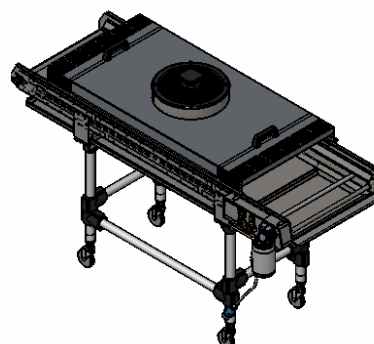
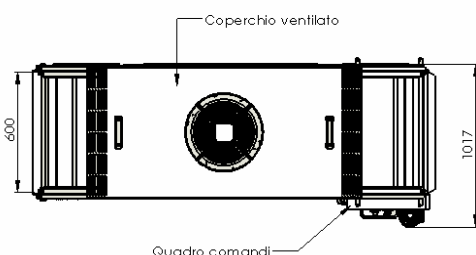
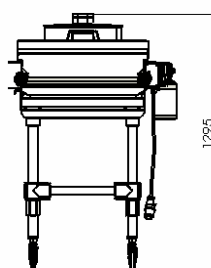
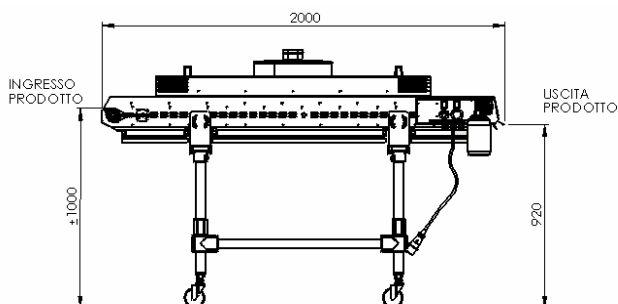
- Altezza di carico prodotto cm 100, regolabile;
- Altezza di scarico prodotto cm 92, regolabile;
- Possibilità di inclinare il nastro;
- Velocità d'avanzamento nastro regolabile;
- Quadro elettrico facilmente smontabile;
- Parti smontabili per la pulizia;
- Struttura e parti costruite integralmente con materiali adatti al contatto con alimenti;
- Massima potenza elettrica impiegata:

N° coperchi ventilati	1	2	3	4
Potenza elettrica totale (W)	250	400	550	700

- Marchio CE;
- Possibilità di realizzare i nastri scegliendo tra due tipi di rete:



DIMENSIONI:



In figura Modello
2000 x 600