



**Linee Automatiche
di Frittura e
Bollitura**
dal 1981

più di 30 anni d'esperienza



DOSATRICE AUTOMATICA AD UNA O DUE TESTATE



CARATTERISTICHE:

- Dosatrice di frittelle e donuts di varie forme che scarica direttamente in friggitrice, un pezzo ogni rotazione per donuts, due pezzi per frittelle
- Dose variabile da 10 a 80 gr.
- Dosatura in continuo N° 69 al minuto
- Regolazione della velocità di spostamento laterale per determinare la distanza tra una dosatura e l'altra
- Ritorno rapido senza dosatura
- Temporizzatore di pausa dopo il ritorno
- Spinotto di comando partenza esterna (da friggitrice)
- Possibilità di regolare lo spostamento laterale
- Montata su ruote, due fisse e due girevoli con freno
- Sei tipi di stampo di varia misura
- Parti smontabili per un'eventuale manutenzione a distanza
- Facile pulizia

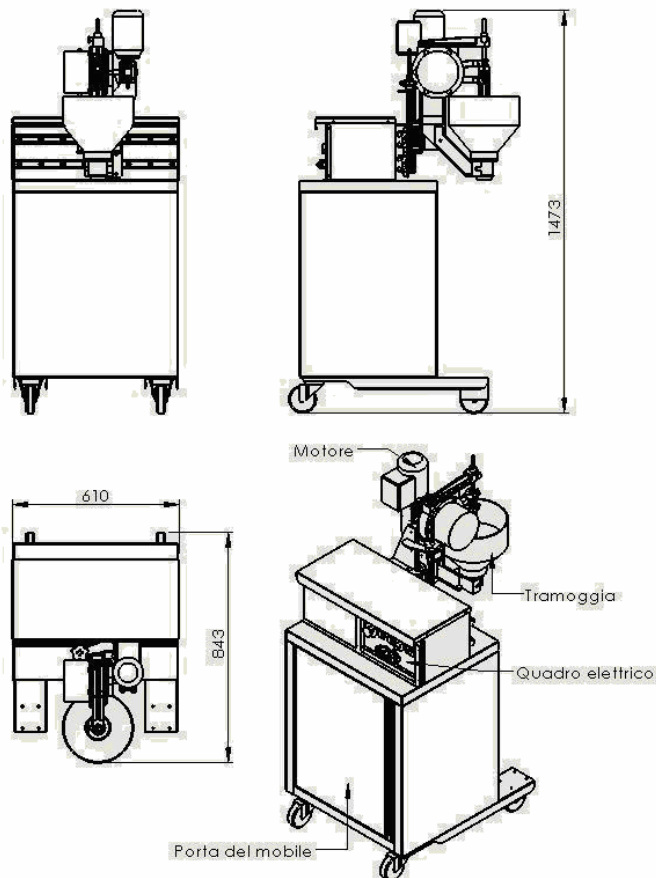
CARATTERISTICHE TECNICHE:

- Misure di ingombro cm 61x84x147;
- Litri capienza tramoggia singola 7;
- Litri capienza tramoggia doppia 20;
- Quadro elettrico coperto;
- Mobile con porta di chiusura e spazio per riporre oggetti;
- Parti smontabili per la pulizia;
- Struttura e parti costruite integralmente con materiali adatti al contatto con alimenti;
- Massima potenza elettrica impiegata 250W;
- Marchiatura CE.

TIPI DI STAMPO:



DIMENSIONI:



Produzioni orarie indicative:

Donuts.....n° 2500 circa con testata singola
n° 5000 circa con testata doppia